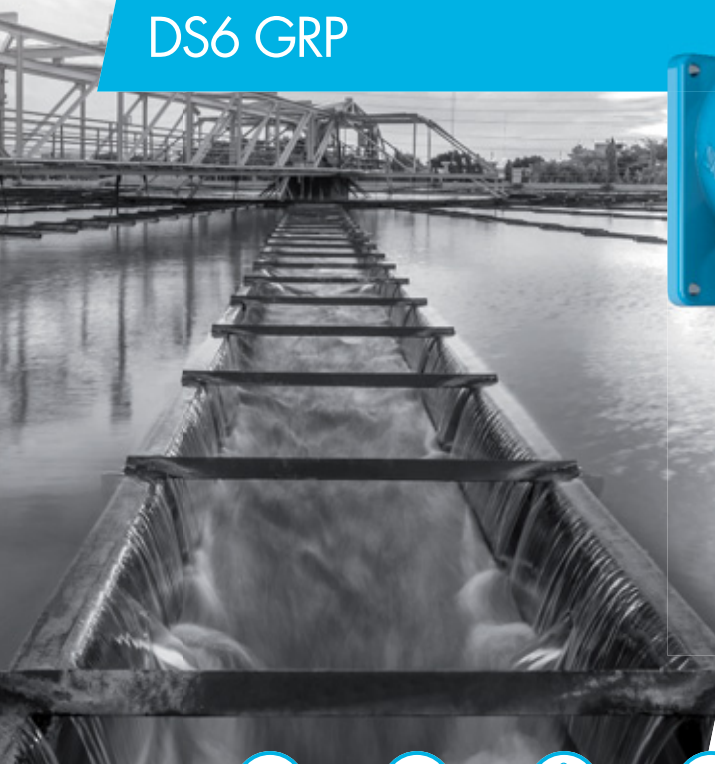


90 A

1 000 V

U MAXI

DECONTACTOR™ DS6 GRP



IP66
IP67



10-25 mm² (1)
10-35 mm² (2)



GRP



IK09



-40 °C
+60 °C



AC-22
AC-23



60309-1
60309-4



4 AUX. (3)

(1) Conduttori flessibili (min-max).
(2) Conduttori rigidi (min-max).
(3) Conduttori flessibili 2,2 mm².



Consultateci, per altre sezioni

Si sconsiglia l'uso di apparecchi in GRP con quelli in metallo.



Per i prodotti di colore nero, variare la seconda cifra del codice prodotto in 5.

Presi bi-tensione (vedi p. 11)

POTERE D'INTERRUZIONE DEL DECONTACTOR™

Secondo le norme IEC/EN 60309-1 e IEC/EN 60309-4	(90 A/690 V) o (63 A/1000 V)
Potere d'interruzione secondo la norma IEC/EN 60947-3/AC-22	63 A/690 V
Potere d'interruzione secondo la norma IEC/EN 60947-3/AC-23	90 A/400 V
Corrente di corto circuito I _{cc}	10 kA
Potenza kW AC-22/AC-23	45 kW

PRESA femmina DS6



SPINA maschio DS6



220-250 V AC	1P+N+E	3164015	3168015
380-440 V AC	3P+E	3164013	3168013
220-250 V AC / 380-440 V AC	3P+N+E	3164017	3168017
660-690 V AC	3P+E	3164193	3168193
380-400 V AC / 660-690 V AC	3P+N+E	3164197	3168197
1 000 V AC	3P+E	3164223	3168223
Ausiliari 5 A/500 V AC	+ 2 contatti	Cod. + 972	Cod. + 972
Ausiliari 5 A/500 V AC	+ 4 contatti	Cod. + 264	Cod. + 264


► Per altre tensioni, frequenze e configurazioni dei poli (vedere pagina 14).

► Disponibile anche in versione 100A, aggiungere suffisso 228 al codice di base.


OPZIONI DISPONIBILI	Codice
LUCCHETTABILITÀ ASSE CON 2 FORI Ø 4 A 8 mm (SENZA LUCCHETTO)	
	Cod. presa + 843
PINZA DI BLOCCO DA 1 A 6 LUCCHETTI	
	399A541
PULSANTE DI EMERGENZA	
	Cod. presa +453
TAPPO SPINA IP66/IP67	
	316A426
MECCANISMO D'INTRODUZIONE (COPPIA DI PLACCHE DI MANOVRA)	
	316A346
COPERCHIO PRESA A RITORNO IP40	
	Cod. presa + R
COPERCHIO IN METALLO IN CHIUSURA BLOCCABILE (IP55)	
	316A226
ESPULSIONE AUTOMATICA	
	Vedere pagina 192
PRODOTTI DI COLORE NERO ●	
Questo bollino sta a indicare che il prodotto esiste anche di colore nero. Sostituire il secondo carattere del codice con 5.	

IMPUGNATURE	Ingresso/ Ø ext. cavo	Codice	Espulsione automatica
IMPUGNATURE IN ELASTOMERO CON PRESSACAVO INTEGRATO			
	18-25 mm	554P0D25L	Cod. +443
	25-35 mm	554P0D35L	Cod. +443
	35-45 mm	554P0D45L	Cod. +443
	45-49 mm	554P0D49L	Cod. +443
IMPUGNATURE GRP CON PRESSACAVO INTEGRATO ●			
	13-35 mm	514P0D35	/
IMPUGNATURE GRP + CON PRESSACAVO ●			
	14-25 mm	514P032P	Cod. +443
	18-32 mm	514P040P	Cod. +443
	24-38 mm	514P050P	Cod. +443
IMPUGNATURE GRP FILETTATE (SENZA PRESSACAVO) ●			
	M32	514P0M32	Cod. +443
	M40	514P0M40	Cod. +443
	M50	514P0M50	/
IMPUGNATURE METALLO FILETTATE (SENZA PRESSACAVO)			
	M25	594P0M25	/
	M32	594P0M32	/
	M40	594P0M40	/
	M50	594P0M50	/


IMPUGNATURE	Ingresso/ Ø ext. cavo	Codice
IMPUGNATURE METALLO + PRESSACAVO METALLO (CON FILO DI TERRA)		
	8-16 mm	594P025M
	16-24 mm	594P032M
	22-32 mm	594P040M
	34-44 mm	594P050M

SCATOLE DA PARETE	∠x°	Ingresso	Codice
SCATOLE GRP ●			
	30°	M32	514B3M32
	30°	M40	514B3M40



SCATOLE METALLO (CON FILO DI TERRA)	∠x°	Ingresso	Codice
	20°	M25	594B2M25
	20°	M32	594B2M32
	20°	M40	594B2M40

SCATOLE GRP + FLANGIA GRP	∠x°	Ingresso	Codice
	70°	Non forata	514C7000
	70°	Forata liscia Ø 32	514C7M32
	70°	Forata liscia Ø 40	514C7M40

SCATOLE METALLO (CON FILO DI TERRA) + FLANGIA GRP	∠x°	Ingresso	Codice
	30°	M25	514C3M25
	30°	M32	514C3M32
	30°	M40	514C3M40
	30°	M50	514C3M50

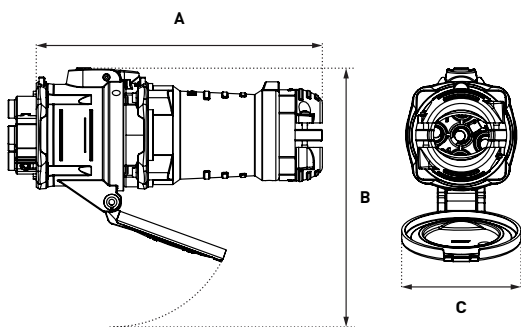
SCATOLE METALLO (CON FILO DI TERRA) + FLANGIA METALLO	∠x°	Ingresso	Codice
	30°	M25	594C3M25
	30°	M32	594C3M32
	30°	M40	594C3M40
	30°	M50	594C3M50
	0° (Diritta)	M25	594C0M25
	0° (Diritta)	M32	594C0M32
	0° (Diritta)	M40	594C0M40
	0° (Diritta)	M50	594C0M50
	70°	M25	594C7M25
	70°	M32	594C7M32

Le scatole sono fornite senza pressacavo.

FLANGIA	∠x°	Codice
FLANGIA GRP		
	30°	514M3
	70°	514M7
FLANGIA METALLO		
	0° (Diritta)	594M0
	30°	594M3
	70°	594M7

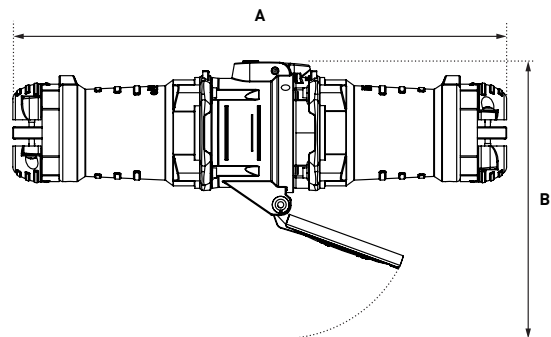
DISEGNI E DIMENSIONI

SPINA SU PRESA



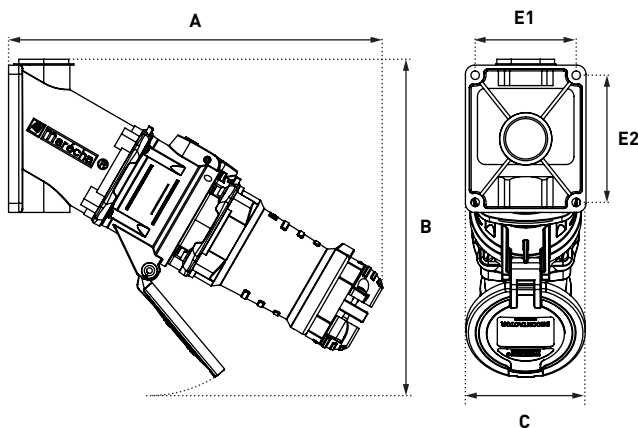
A	B	C
252	228	105

PROLUNGA



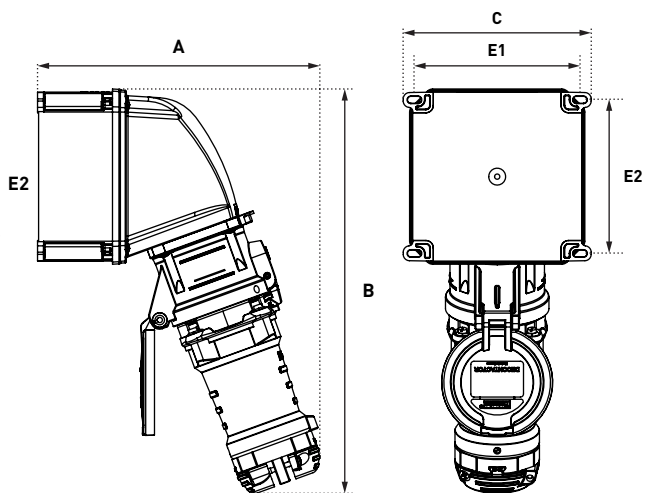
A	B
405	228

SPINA SU PRESA DA PARETE 30°



A	B	C	E1	E2
329	296	105	89	112

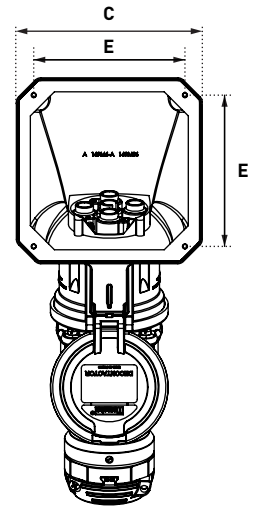
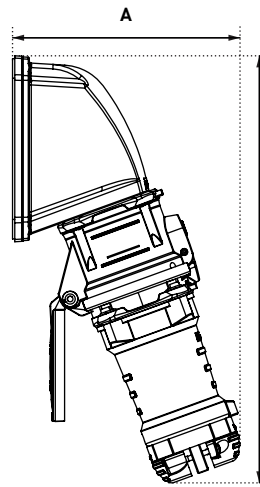
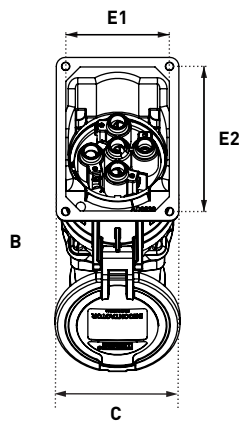
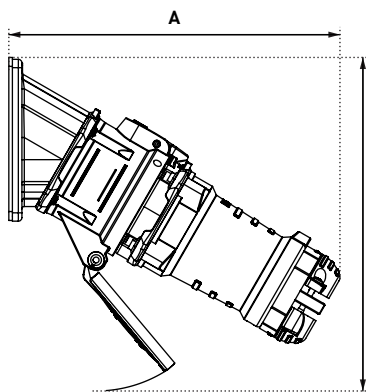
SPINA SU PRESA DA PARETE 70°



A	B	C	E1	E2
267	383	178	157	145

SPINA SU PRESA DA PANNELLO INCLINATA 30°

SPINA SU PRESA DA PANNELLO INCLINATA 70°



A	B	C	E1	E2
278	280	105	87	122

A	B	C	E
203	381	166	135



90 A

1 000 V

U MAXI

DECONTACTOR™ DS6 METALLO



IP66
IP67



10-25 mm² (1)
10-35 mm² (2)



METALLO



IK09



-40 °C
+60 °C



AC-22
AC-23



60309-1
60309-4
60947-3



4 AUX. (3)



EMC

(1) Conduttori flessibili (min-max).
(2) Conduttori rigidi (min-max).
(3) Conduttori flessibili : 2,2 mm².



Per altre sezioni
contattateci

Si sconsiglia l'uso di
apparecchi in GRP con quelli
in metallo.

POTERE D'INTERRUZIONE DEL DECONTACTOR™

Secondo le norme IEC/EN 60309-1 e IEC/EN 60309-4	(90 A/690 V) o (63 A/1000 V)
Potere d'interruzione secondo la norma IEC/EN 60947-3/AC-22	63 A/690 V
Potere d'interruzione secondo la norma IEC/EN 60947-3/AC-23	90 A/400 V
Corrente di corto circuito Icc	10 kA
Potenza kW AC-22/AC-23	45 kW

PRESA femmina
DS6



SPINA maschio
DS6



Presse bi-tensione
(vedi p. 11)







220-250 V AC	1P+N+E	3964015	3968015
380-440 V AC	3P+E	3964013	3968013
220-250 V AC / 380-440 V AC	3P+N+E	3964017	3968017
660-690 V AC	3P+E	3964193	3968193
380-400 V AC / 660-690 V AC	3P+N+E	3964197	3968197
1 000 V AC	3P+E	3964223	3968223
Ausiliari 5 A/500 V AC	+ 2 contatti	Cod. + 972	Cod. + 972
Ausiliari 5 A/500 V AC	+ 4 contatti	Cod. + 264	Cod. + 264

► Per altre tensioni, frequenze e configurazioni dei poli (vedere pagina 14).

► Disponibile anche in versione 100A, aggiungendo suffisso 228 al codice di base.

OPZIONI DISPONIBILI	Codice
LUCCHETTABILITÀ ASSE CON 2 FORI Ø 4 A 8 mm (SENZA LUCCHETTO)	
	Cod. presa + 843
PINZA DI BLOCCO DA 1 A 6 LUCCHETTI	
	399A541
PULSANTE DI EMERGENZA	
	Cod. presa +453
TAPPO SPINA IP66/IP67	
	316A426
MECCANISMO D'INTRODUZIONE (COPPIA DI PLACCHE DI MANOVRA)	
	316A346
COPERCHIO PRESA A RITORNO IP40	
	Cod. presa + R
COPERCHIO IN METALLO IN CHIUSURA BLOCCABILE (IP55)	
	396A226
COMPATIBILITÀ ELETTRIMAGNETICA (EMC) ● NUOVO	
	Ordinare un accessorio in metallo filettato mostrato qui a fianco e un pressacavo EMC disponibile a pagina 318.
ESPULSIONE AUTOMATICA	
	Vedere pagina 192

IMPUGNATURE	Ingresso/ Ø ext. cavo	Codice	Espulsione automatica
IMPUGNATURE IN ELASTOMERO CON PRESSACAVO INTEGRATO			
	18-25 mm	554P0D25L	Cod. +443
	25-35 mm	554P0D35L	Cod. +443
	35-45 mm	554P0D45L	Cod. +443
	45-49 mm	554P0D49L	Cod. +443

FLANGIA	X°	Codice	
		GRP	METALLO ●
	0° (Diritta)	/	594M0
	30°	514M3	594M3
	70°	514M7	594M7

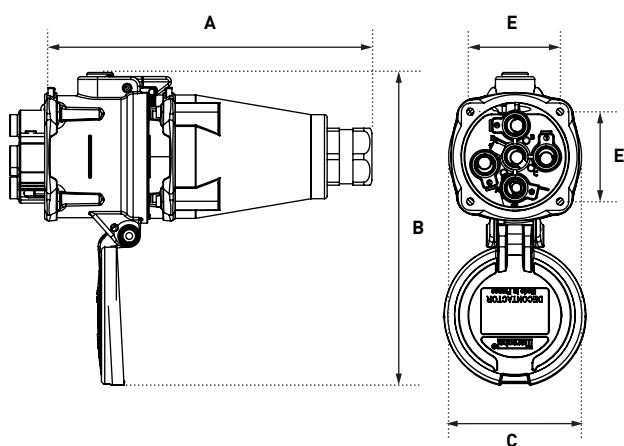
SCATOLE DA PARETE	X°	Ingresso	Codice
SCATOLE GRP			
	30°	M32	514B3M32
	30°	M40	514B3M40
SCATOLE METALLO (CON FILO DI TERRA) ●			
	20°	M25	594B2M25
	20°	M32	594B2M32
	20°	M40	594B2M40
SCATOLE GRP + FLANGIA GRP			
	70°	Non forata	514C7000
	70°	Forata da Ø 32	514C7M32
Barretta di Terra cod : 51AA089	70°	Forata da Ø 40	514C7M40
SCATOLE METALLO (CON FILO DI TERRA) + FLANGIA GRP			
	30°	M25	514C3M25
	30°	M32	514C3M32
	30°	M40	514C3M40
	30°	M50	514C3M50
SCATOLE METALLO (CON FILO DI TERRA) + FLANGIA METALLO ●			
	30°	M25	594C3M25
	30°	M32	594C3M32
	30°	M40	594C3M40
	30°	M50	594C3M50
	0° (Diritta)	M25	594C0M25
	0° (Diritta)	M32	594C0M32
	0° (Diritta)	M40	594C0M40
	0° (Diritta)	M50	594C0M50
	70°	M25	594C7M25
	70°	M32	594C7M32
	70°	M40	594C7M40
	70°	M50	594C7M50

Le scatole sono fornite senza pressacavo.

IMPUGNATURE	Ingresso/ Ø ext. cavo	Codice	Espulsione automatica
IMPUGNATURE GRP CON PRESSACAVO INTEGRATO			
	13-35 mm	514P0D35	/
IMPUGNATURE GRP + CON PRESSACAVO			
	14-25 mm	514P032P	Cod. +443
	18-32 mm	514P040P	Cod. +443
	24-38 mm	514P050P	Cod. +443
IMPUGNATURE GRP FILETTATE (SENZA PRESSACAVO)			
	M32	514P0M32	Cod. +443
	M40	514P0M40	Cod. +443
	M50	514P0M50	/
IMPUGNATURE METALLO + PRESSACAVO METALLO (CON FILO DI TERRA) ●			
	8-16 mm	594P025M	/
	16-24 mm	594P032M	/
	22-32 mm	594P040M	/
	34-44 mm	594P050M	/
IMPUGNATURE METALLO FILETTATE (SENZA PRESSACAVO) ●			
	M25	594P0M25	/
	M32	594P0M32	/
	M40	594P0M40	/
	M50	594P0M50	/

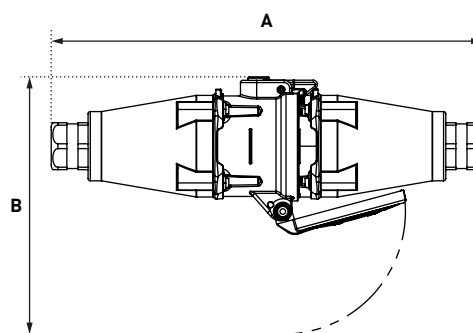
DISEGNI E DIMENSIONI

SPINA SU PRESA



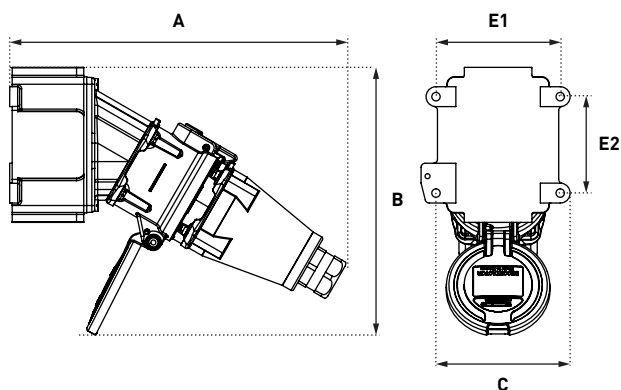
A	B	C	E
241	230	104	66

PROLUNGA



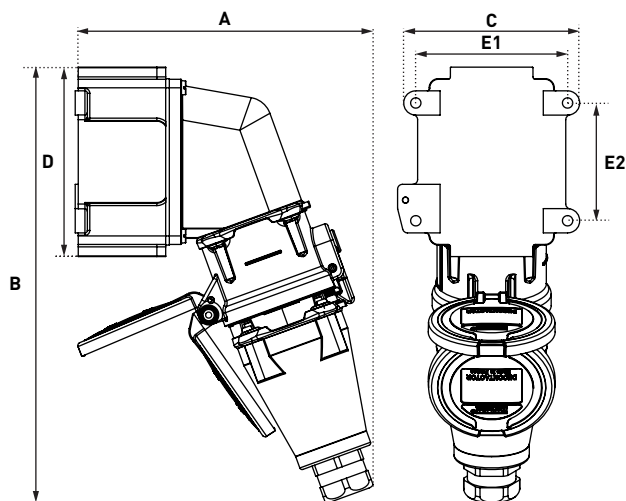
A	B
386	230

SPINA SU PRESA DA PARETE 30°



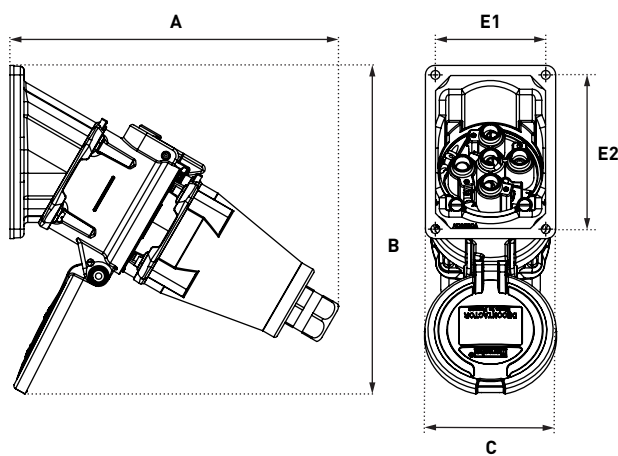
A	B	C	E1	E2
338	270	135	125	97

SPINA SU PRESA DA PARETE 70°



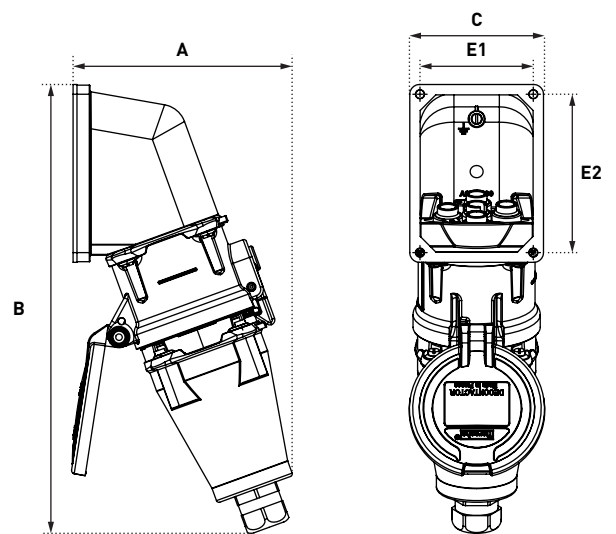
A	B	C	D	E1	E2
246	357	145	166	125	97

SPINA SU PRESA DA PANNELLO INCLINATA 30°



A	B	C	D	E1	E2
279	257	102	136	88	122

SPINA SU PRESA DA PANNELLO INCLINATA 70°



A	B	C	E1	E2
169	346	104	88	122

